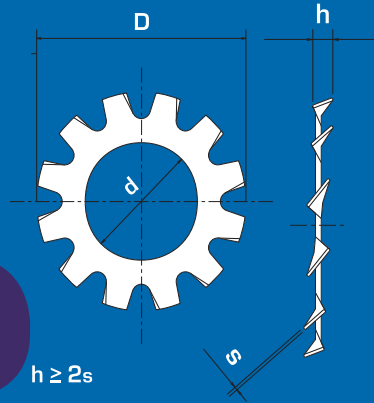
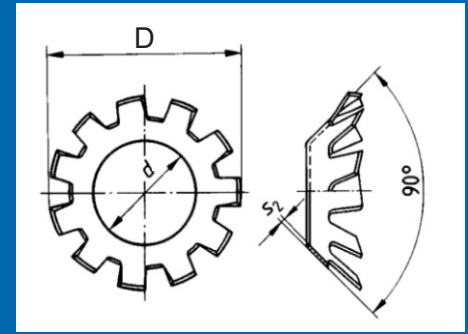




DIN 6797 V



DIN 6797 V



MEDIDAS DIMENSIONAIS EM MM

 mm.	d min.	d max	D max	D min.	s		A	B	 Kg
3	3,20	3,38	6,00	5,70	0,40	0,020 / - 0,020	6	1,40	0,039
4	4,30	4,48	8,00	7,64	0,50	0,025 / - 0,025	8	3,30	0,080
5x10	5,30	5,48	10,00	9,64	0,60	0,025 / - 0,025	8	6,70	0,168
6	6,40	6,62	11,00	10,57	0,70	0,030 / - 0,030	8	11,20	0,221
8x15	8,40	8,62	15,00	14,57	0,80	0,030 / - 0,030	8	27,00	0,517
10	10,50	10,77	18,00	17,57	0,90	0,030 / - 0,030	9	53,00	0,800
12	13,00	13,27	20,50	19,98	1,00	0,030 / - 0,030	10	93,00	1,030
14	15,00	15,27	24,00	23,48	1,00	0,030 / - 0,030	10	145,00	1,520
16	17,00	17,27	26,00	25,48	1,20	0,035 / - 0,035	12	230,00	1,920
18	19,00	19,33	30,00	29,48	1,40	0,035 / - 0,035	12	310,00	3,034
20	21,00	21,33	33,00	32,38	1,40	0,035 / - 0,035	12	440,00	3,750
22	23,00	23,33	36,00	35,38	1,50	0,035 / - 0,035	14	600,00	4,776
24	25,00	25,33	38,00	37,38	1,50	0,035 / - 0,035	14	770,00	5,085
27	28,00	28,33	44,00	43,38	1,60	0,045 / - 0,045	14	1130,00	7,687
30	31,00	31,39	48,00	47,38	1,60	0,045 / - 0,045	14	1550,00	9,100

— Serie / Classe

— Dimensões da Arruela

A - Quantidade de Dentes Aprox.
B - Torque Aproximado.

— Kg por 1.000 peso

Forma A (Externa) Forma J (Interna) Forma V (Cônica)

Processo de Fabricação - **Estampado**

Material - **Aço SAE 1050 a 1070**

Aço Inox: Arruela Dentada em Aço Inox Série 300 e 400

Dureza - **42 a 52 HRC**

Inox 304 / 316 / 430

Acabamentos - **Oxidado / Fosfatizado / Zincado / Organometálico**

***Obs: Reservamos o Direito de Qualquer Alteração sem Prévio Aviso**