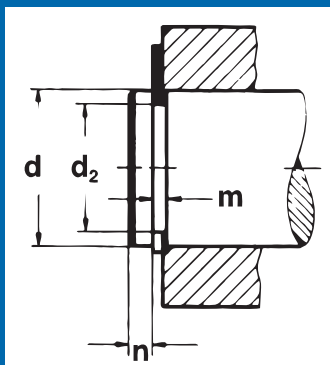
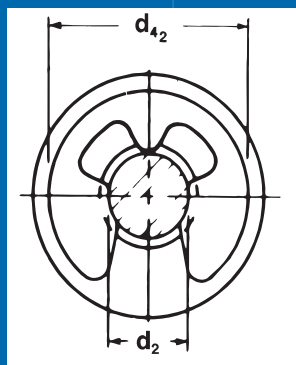


DIN 6799



TRUARC 5133



DIN 6799

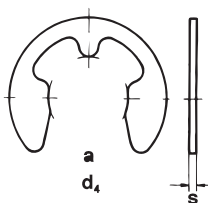
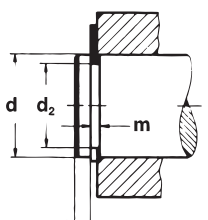
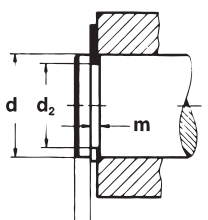
FABRICAMOS EM OUTRAS MEDIDAS

TRUARC 5133

FABRICAMOS ANEL RS DIN 6799 / TRUARC 5133 EM INOX

ANEL RS DE 1,2 A RS 24,0 NORMA DIN 6799

MEDIDAS DIMENSIONAIS EM MM

DIMENSIONAIS	DESCRIÇÃO	ANEL RS DE 1,2 A RS 24,0 NORMA DIN 6799								
		Nominal d_2	d_e	d_1 a	s	Tolerância	d_4 max.	a	Tolerância $\pm JT$	Peso kg/1000
	RS 1,2	1,2	1,4	2,0	0,30	$\pm 0,02$	2,90	1,01	$\pm 0,040$	0,009
	RS 1,5	1,5	2,0	2,5	0,40	$\pm 0,02$	3,90	1,28	$\pm 0,040$	0,021
	RS 1,9	1,9	2,5	3,0	0,50	$\pm 0,02$	4,40	1,61	$\pm 0,040$	0,040
	RS 2,3	2,3	3,0	4,0	0,60	$\pm 0,02$	5,90	1,94	$\pm 0,040$	0,069
	RS 3,2	3,2	4,0	5,0	0,60	$\pm 0,02$	6,90	2,70	$\pm 0,040$	0,088
	RS 4,0	4,0	5,0	7,0	0,70	$\pm 0,02$	8,85	3,34	$\pm 0,048$	0,158
	RS 5,0	5,0	6,0	8,0	0,70	$\pm 0,02$	10,85	4,11	$\pm 0,048$	0,236
	RS 6,0	6,0	7,0	9,0	0,70	$\pm 0,02$	11,80	5,26	$\pm 0,048$	0,255
	RS 7,0	7,0	8,0	11,0	0,90	$\pm 0,02$	13,80	5,84	$\pm 0,048$	0,474
	RS 8,0	8,0	9,0	12,0	1,00	$\pm 0,03$	15,75	6,52	$\pm 0,058$	0,660
	RS 9,0	9,0	10,0	14,0	1,10	$\pm 0,03$	18,20	7,63	$\pm 0,058$	1,000
	RS 10,0	10,0	11,0	15,0	1,20	$\pm 0,03$	19,70	8,32	$\pm 0,058$	1,120
	RS 12,0	12,0	13,0	18,0	1,30	$\pm 0,03$	22,70	10,45	$\pm 0,070$	1,770
	RS 15,0	15,0	16,0	24,0	1,50	$\pm 0,03$	28,70	12,61	$\pm 0,070$	3,370
	RS 19,0	19,0	20,0	31,0	1,75	$\pm 0,03$	36,50	15,92	$\pm 0,070$	6,420
	RS 24,0	24,0	25,0	38,0	2,00	$\pm 0,03$	43,50	21,88	$\pm 0,084$	8,550

Processo de Fabricação - **Estampado**

Norma DIN 6799 / NORMA TRUARC 5133

Material - **Aço SAE 1070 / 6150 CK 67**

Aço Inox: Anel RS em Aço Inox Série 300 e 400

Dureza - **42 a 52 HRC**

Inox 304 / 316 / 430

Acabamentos - **Oxidado / Fosfatizado / Zincado / Organometálico**

***Obs: Reservamos o Direito de Qualquer Alteração sem Prévio Aviso**

